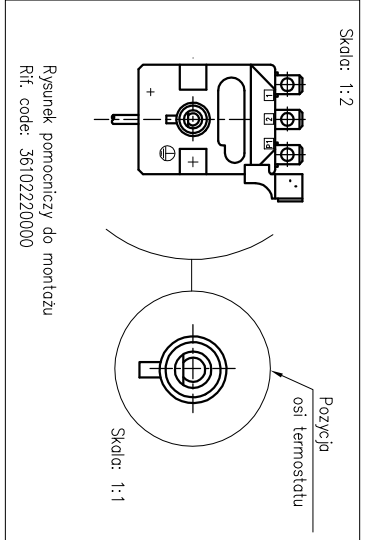
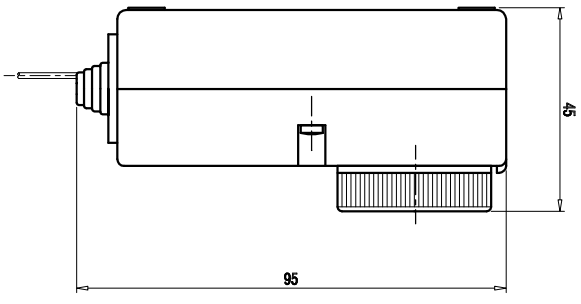
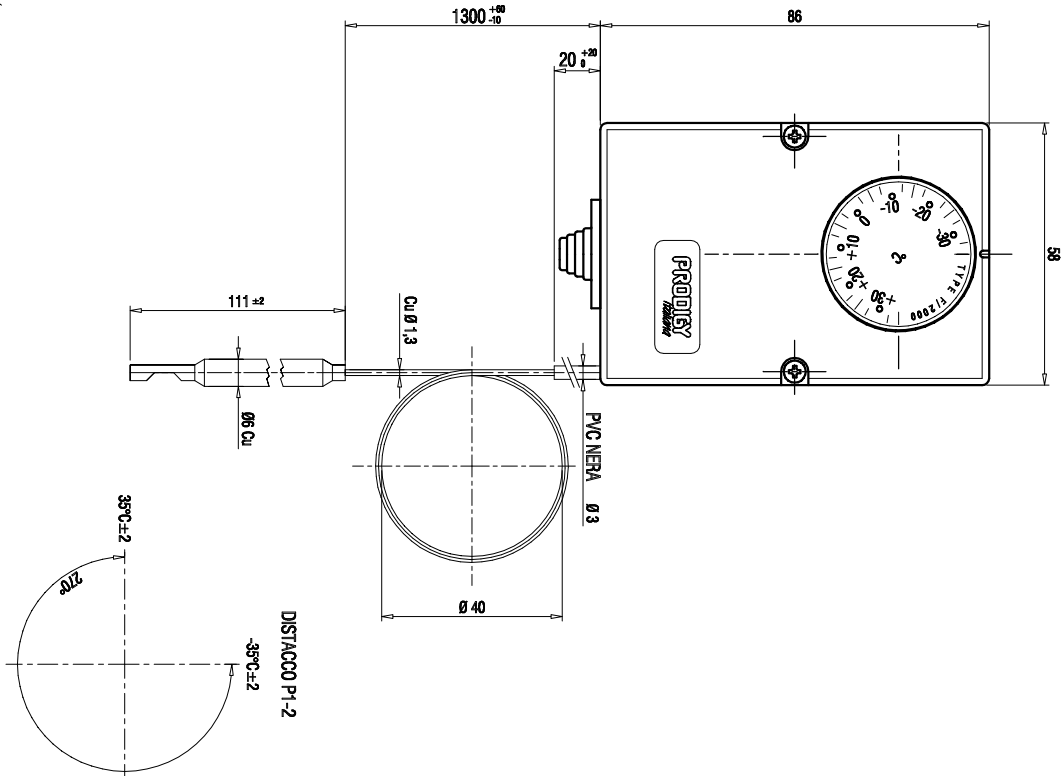


DIMENSION	J8	J9	J10	J11	J12	J13	J14	J15
> 0 A 6	±0.010	±0.015	±0.025	±0.040	±0.060	±0.100	±0.150	±0.250
> 6 A 18	±0.015	±0.025	±0.040	±0.060	±0.100	±0.150	±0.250	±0.350
>18 A 50	±0.020	±0.035	±0.050	±0.080	±0.125	±0.200	±0.350	±0.500
>50	±0.025	±0.050	±0.075	±0.100	±0.150	±0.250	±0.400	±0.500

REF. DRAWING: 36900010000
 DATA: 16/09/03
 VER.: 01

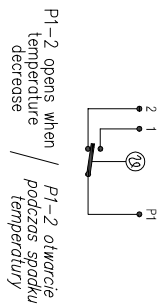
NOTE:
 Items shown in this drawing must not contain substances that are banned according to Directive 2002/95/EC, the RoHS Directive (Lead, Cadmium, Mercury, hexavalent Chromium, PBB and PBDE)

N°	PARAMETER	VALUE	UNIT
1	Product identification	Wbity kod na podstawie	
2	Calibration temperature	Temperatura kalibracji	°C
3	Calibration angle	kąt kalibracji	°
4	Functioning	Stan pracy	
5	Packing position	Pozycja osi do pakowania	MAX
6	Calibration method	Sposób kalibracji	



- NOTE 11: Nickel plated sensible element
- NOTE 10: Coating shakeproof with wire blockade
- NOTE 9: Electrical characteristic 16(4)A-400V~
- NOTE 8: Grade of protection IP44
- NOTE 7: Maximum ambient temperature T55
- NOTE 6: Accepted mark
- NOTE 5: Thermistors shown in STOP position
- NOTE 4: Maximum bulb temperature 62°C
- NOTE 3: All thermistors with mounting for wire
- NOTE 1: Minimum capillary bending radius 5 mm

- UWAGA 11: Kaptlora kompletno nikiowana
- UWAGA 10: Obudowa wstrząsoodporna z blokadą przewodu
- UWAGA 9: Charakterystyka elektryczna 16(4)A-400V~
- UWAGA 8: Stopień ochrony IP44
- UWAGA 7: Maksymalna temperatura otoczenia T55
- UWAGA 6: Znak zaakceptowany
- UWAGA 5: Termistory przedstawiony w pozycji STOP
- UWAGA 4: Termistory z maksymalną temperaturą żarówki 62°C
- UWAGA 3: Wszystkie termistory z mocowaniem na drut
- UWAGA 2: Minimalny promień zgięcia kapilary 5 mm



 Cebi Poland Sp. z o.o. ul. Wypióła 9A, Cielno 41-206 Szamotki, POLAND Data: 09.05.08 Sheet: 1/1 Prepared by: K.C. Apvd:		Model: F/2000 Description: TERMOSTAT F2000/0001 TERMOSTAT F2000/0001	Material: - Treatment: -	Scale: 1:1 2nd angle Drawing no.: D1405.00 3D model: - Tail. Cen.: DW J13 LANG: PL
---	--	--	-----------------------------	--

This drawing and the designs and data depicted in it are the confidential property of Cebi Poland

Rif. Drawing/owner/bn./data mm 0 10 20 30 40 50 60 70 80 90 100

NR	MOD.	INDEX	REVISIONS	DATA	NAME
1			Aktualizacja rysunku i zmian formalki	09.05.08	K.C.
2					
3					
4					
5					